

Isotta

400492



Lampione con tre bracci di sostegno

Max 3x100W 3xE27



Dati generali

Product overview

Nome prodotto/Product name	ISOTTA
Codice prodotto/Product code	400492
Materiale/Housing material	Alluminio
Schermo/Cover	Policarbonato
Colore/Colour	Acciaio ramato
Ambiente di utilizzo/Environment	Esterno
Certificazione/Certifications	CE
Consumo/Power	3x100W E27
Tensione/Voltage	220-240V 50/60Hz
Classe sicurezza/Isolation class	I Classe
Classe protezione/Protection degree	IP 44
Classe energetica/Energy label	--
Dimensioni articolo/Cartron product	60,0x56,0x223,0 (cm)
Dimensioni scatola singolo/Gift box	60,0x60,0x60,0(cm)
Dimensioni cartone/Cartron dimensions	60,0x60,0x60,0(cm)
Imballo/Packing	1

Scheda Tecnica - Technical Sheet

Isotta

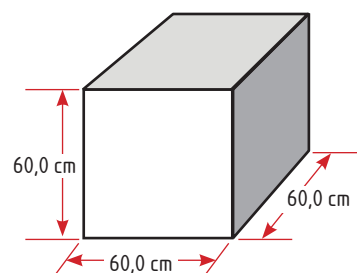
400492



Packaging

Scatolo con stampa
in quadricromia

Giftbox 4 colours



CONFEZIONE SINGOLA
Giftbox

Export carton

Bar code:
Position 4 sides
in the upper left

400492



8 032706 121453

Lateral sides
Shipping mark:



P/I NO.:
LOT NO.: 1729-38-21
CTN NO.:
MADE IN P.R.C.
ITEM NO.: 400492



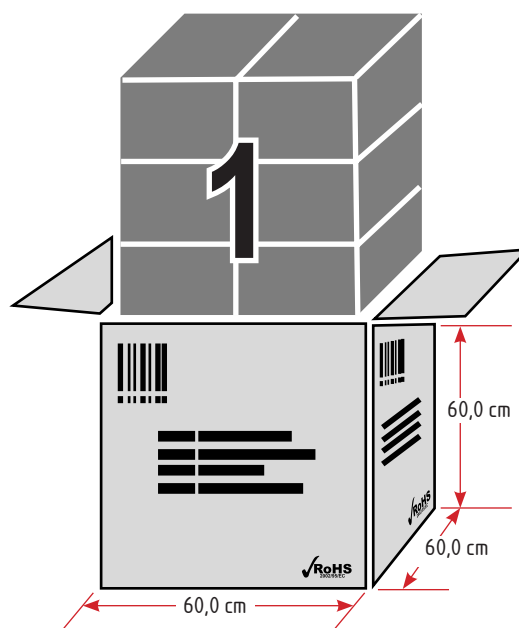
Central sides
Shipping mark:

Poliplast
Importato da: Poliplast srl
via G. Galilei, 5 - 95127 Catania (CT)
8 032706 121453
www.poliplast.it

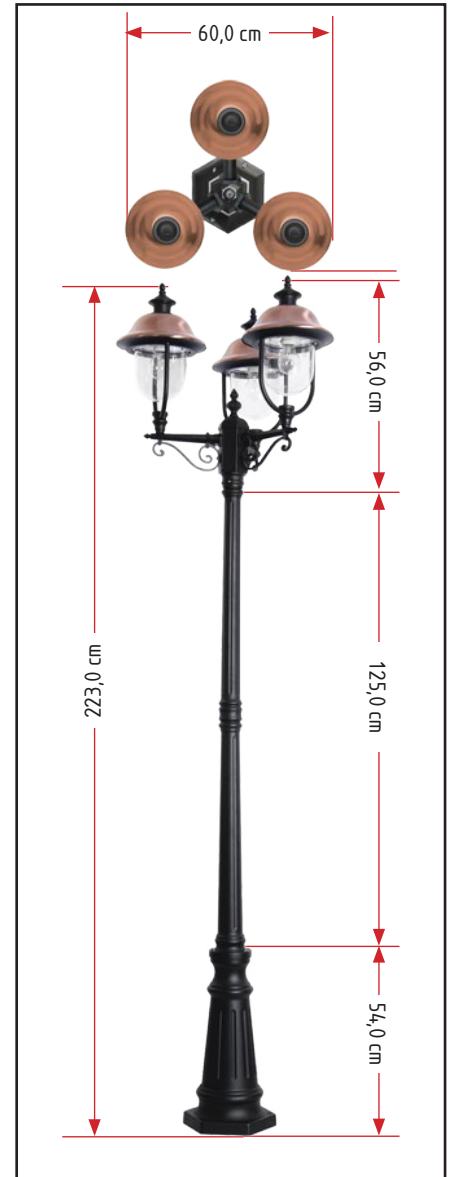
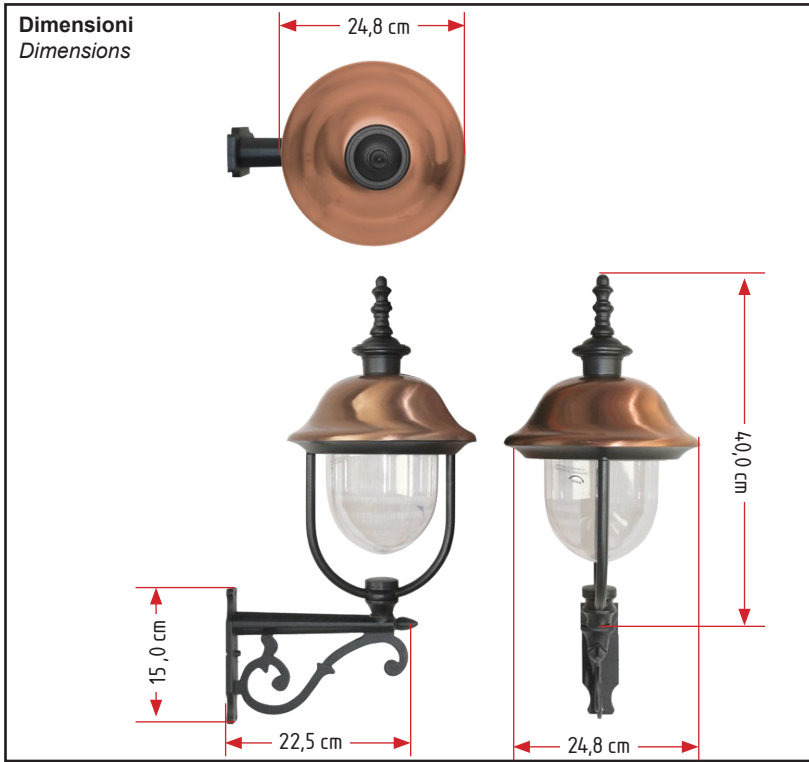
ISOTTA 400492 220-240V~ 50/60Hz

QTY:	1	PCS
G.W.:		Kg
N.W.:		Kg
MEAS:		CM

ISOTTA 400492







Dettagli Tecnici




E27 MAX 100W

SOSTITUIRE LO SCHERMO DI PROTEZIONE SE DANNEGGIATO

Poliplast  
 ART. N°:400492
 Prim. 220-240V~ 50/60Hz
 Max. 100W E27
 LOT.NO. 1729-38-21
 Made in P.R.C.

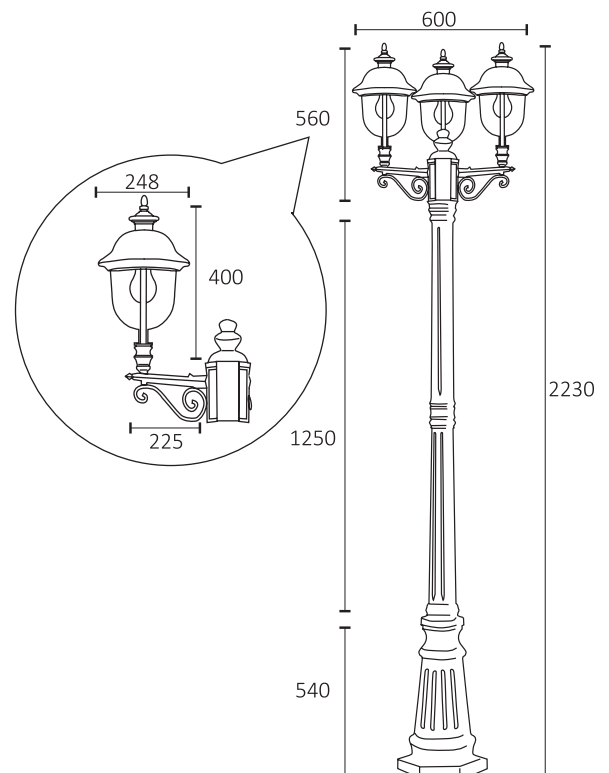
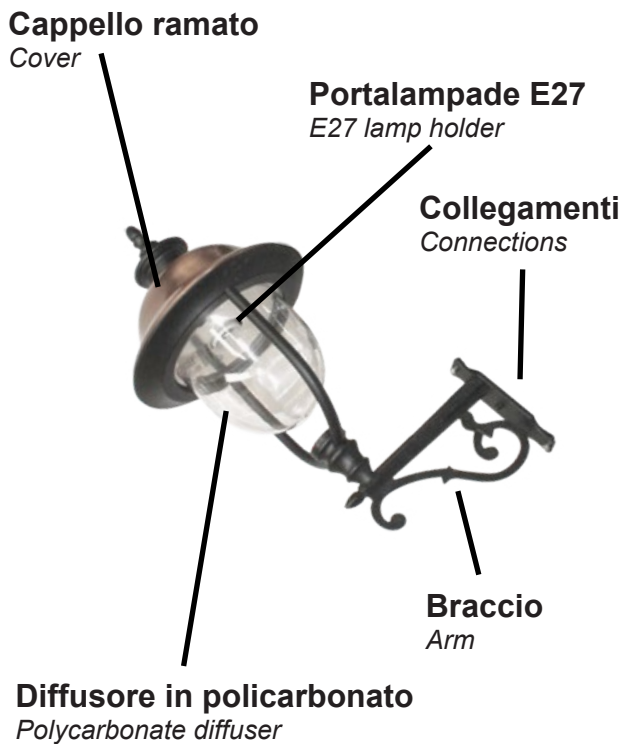
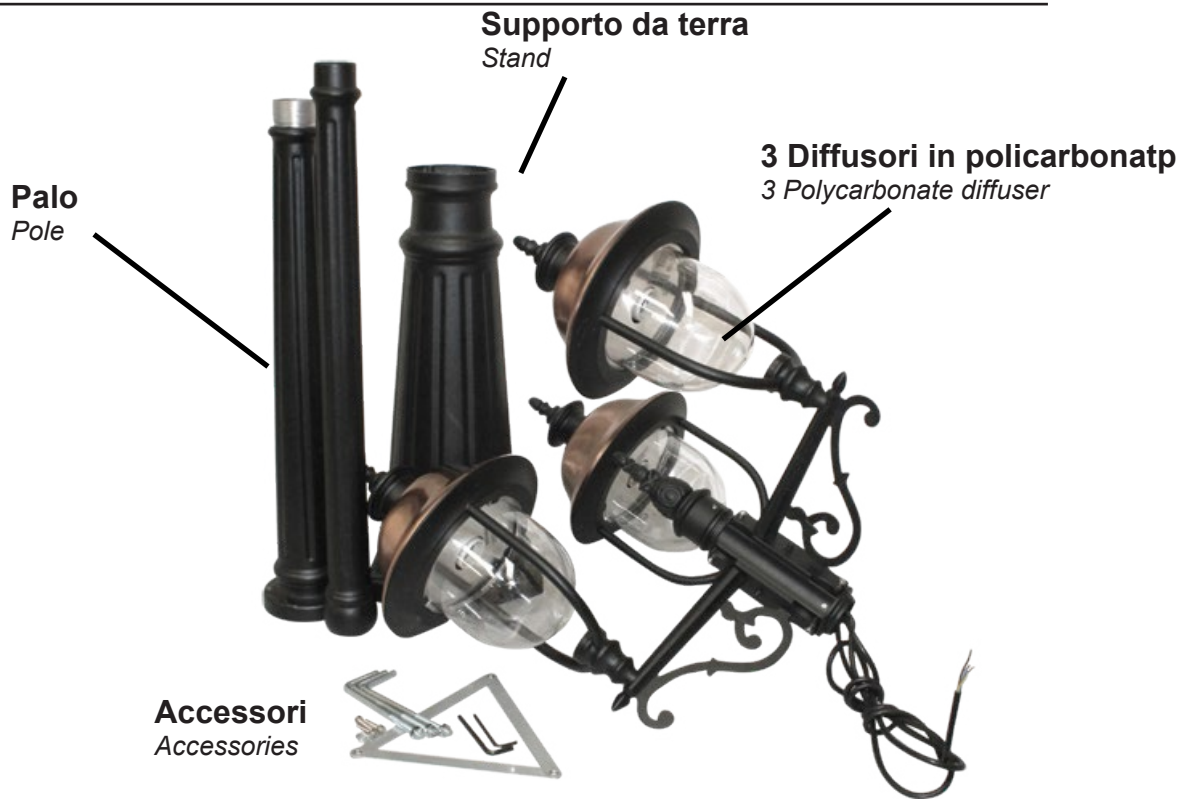
IP44  

Importato da: Poliplast srl
 via O. Scammacca 7/c - Catania 

Scheda Tecnica - Technical Sheet

Isotta

400492



Scheda Tecnica - Technical Sheet

Isotta

400492



Conformità

La Ditta:

Poliplast S.r.l.
Via Oliveto Scammacca 7
95127 Catania

Dichiara sotto la propria responsabilità che i prodotti contrassegnati con i codici:

**400475,400476,400477,400478,400488,400492,400493,400494,400495,400496,400497,
400498,400505,400506,400507,400508,400509,400510**

al quale questa dichiarazione si riferisce è conforme alle seguenti norme:

- NORMA EN-60598-1-2004
- NORMA EN-60598-2-1:1989

E quindi rispondente ai requisiti essenziali delle direttive 2006/95/CE e EMC 2004/108/CE

Catania, 10/10/2014



LAMPADA DA GIARDINO

Manuale di installazione e manutenzione

Nota: leggere attentamente le istruzioni prima di installare l'articolo.

IMPORTANTE: L'installazione o qualsiasi operazione di manutenzione devono essere eseguite a corrente elettrica disconnessa.

1. Struttura principale e proprietà

La struttura della lampada è realizzata in alluminio pressofuso.

2. Campo di applicazione

La lampada può essere utilizzata sia all'interno che all'esterno per giardini, tunnel, ecc. allo scopo di illuminare o decorare.

Codice	Potenza	Note
400414	100W	220-240V ~ 50/60Hz IP 33 Porta lampada: E27 CLASS I
400414/60	60W	
400402	100W	
400406	100W	
400403	3x100W	
400407	3x100W	
400410	60W	
400411	2x60W	
400412	3x60W	
400415	100W	
400492	3x100W	220-240V ~ 50/60Hz IP 44 Porta lampada: E27 CLASS I
400478	100W	
400509	100W	
400510	3x100W	
400497	100W	
400498	3X100W	
400503	100W	
400504	4X100W	
400507	100W	

3. Installazione

- Creare un foro delle dimensioni necessarie, riempirlo con calcestruzzo e tubazioni isolate per il montaggio dei cavi principali.
- Alimentare il cavo principale attraverso la tubazione isolata (non Fornita) lasciandola eccedere per la connessione con il morsetto.
- Verificare che il cablaggio del cavo esterno all'articolo sia effettuato con cavo certificato H05RN -F 3G 1,00 mm²
- Inserire i bulloni di ancoraggio(B) sul treppiede (A), fissare nel calcestruzzo.
- Lasciare che il calcestruzzo si condensi
- Far passare il cavo elettrico dalla testa (F) della lampada fino alla base (C).
- Fissare la testa della lampada (F) sul palo (E) e assicurare la connessione con i bulloni (J3)
- Connettere l'alimentazione al morsetto, per il cablaggio guardare la figura (L-E-N).
- Fissare la base con gli appositi bulloni.

4. Avvertenza di sicurezza:

- Sostituire il vetro immediatamente qualora dovesse rompersi e astenersi dall'utilizzare il prodotto.
- Per la sostituzione della lampadina attendere che l'apparecchio si raffreddi.(per i dettagli guardare le istruzioni per la sostituzione della lampadina)

5. Istruzioni per la sostituzione della lampadina

- Disconnettere la corrente elettrica
- Rimuovere il diffusore
- Svitare con prudenza la lampadina
- La nuova lampadina deve essere inserita correttamente sul portalampada e deve rispettare la massima potenza prevista
- Prima di connettere la corrente elettrica, riporre il diffusore.

CODICE PRODOTTO	EAN	Questo prodotto può contenere sorgenti luminose di classe efficienza energetica fino a:
400492	8032706121453	F



ILLUMI LED

